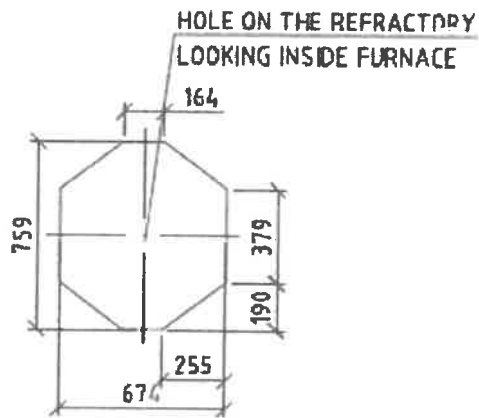
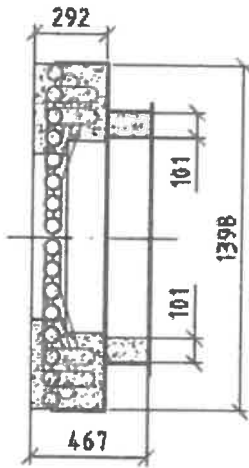
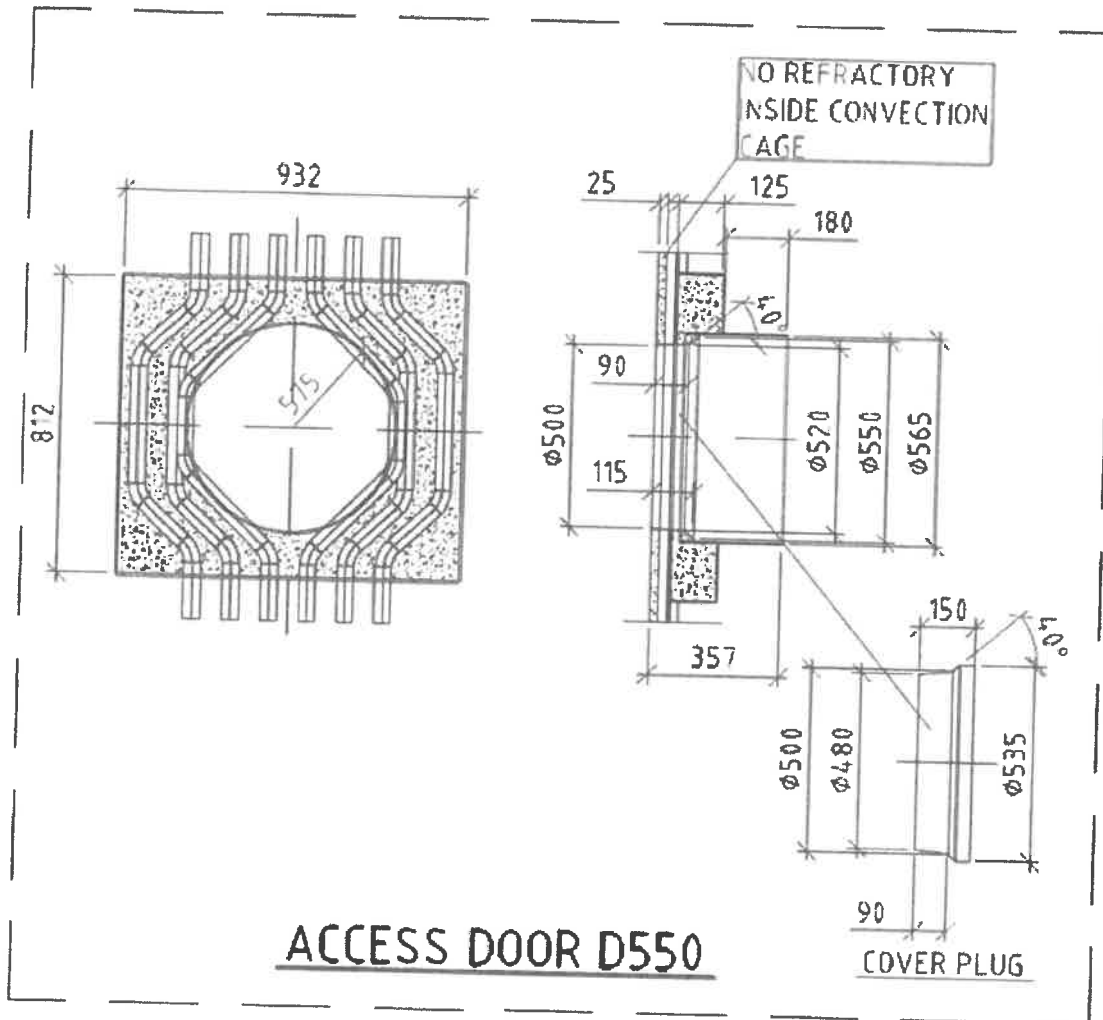


B-B



HOLE ON THE REFRACTORY  
LOOKING INSIDE FURNACE

ACCESS DOOR D800 FURNACE LOWER PART 2pcs.



Pozdrawiam,

Tomasz Damm  
Specjalista ds. Blokowych

MR- Dział Inżynierii Maszyn  
+48158656297 +48666327279  
[tomasz.damm@enea.pl](mailto:tomasz.damm@enea.pl)



Enea Elektrownia Połaniec Spółka Akcyjna, Zawada 26, 28-230 Połaniec  
REGON 830273037, NIP 866-00-01-429, Sąd Rejonowy w Kielcach  
X Wydział Gospodarczy Krajowego Rejestru Sądowego w Kielcach Nr KRS: 0000053769  
Kapitał zakładowy: 713 500 000 PLN, Kapitał wpłacony: 713 500 000 PLN  
[www.enea.pl/pl/enea-polaniec](http://www.enea.pl/pl/enea-polaniec)

Treść niniejszej wiadomości, wraz z załącznikami, jest poufna i podlega ochronie prawnej. Odbiorcą niniejszej wiadomości może być wyłącznie jej adresat. Jeżeli nie jest Pan/Pani adresatem niniejszej wiadomości, nie może Pan/Pani ujawniać niniejszej wiadomości, kopiować, rozpowszechniać ani też w żaden inny sposób udostępniać lub wykorzystywać niniejszej wiadomości. Jeżeli Pan/Pani otrzymał niniejszą wiadomość omyłkowo prosimy o niezwłoczne zawiadomienie o tym fakcie nadawcy oraz o usunięcie niniejszej wiadomości, wraz z załącznikami, z Pana/Pani komputera. Dziękujemy.

This message, including the attachments hereto, is confidential and legally privileged. It is intended solely for the addressee. If you are not the intended recipient, any disclosure, reproduction, distribution, or other dissemination or use of this message is strictly prohibited. If you have received this message in error, please notify the sender immediately and delete this message, including any attachments, from your computer. Thank you.

Nie drukuj tej wiadomości ani innych dokumentów, jeśli nie jest to konieczne.